



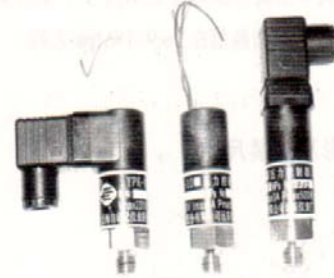
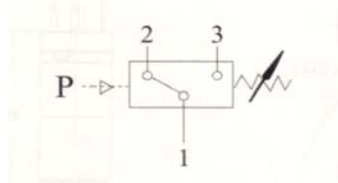
YPK-10 压力控制器

控制器使用膜片式传感器，耐高压，使用寿命长，结构紧凑，体积小。由于控制器采用特殊的传感器结构，解决了活塞式控制器的漏油问题。

本产品按 Q/YXBM846-2002 标准执行

□ 技术特性

- 环境温度：-25℃~+80℃
- 外壳防护等级：IP65
- 触点容量：AC 220V 3A 500W（阻性）
- 重复性误差：小于 2%
- 与传感器接触的介质温度：0~80℃
- 抗振性能：max 40m/s²
- 使用寿命：1×10⁵
- 重量：0.23kg



单刀双掷微动开关作用过程：
接线端 1-3
压力上升至上切换值时接通
接线端 1-2
压力上升至上切换值时断开

□ 规格

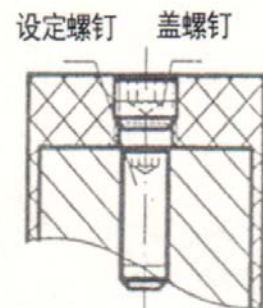
- 切换差不可调

压力控制范围 MPa	切换差不大于 (MPa)	最大工作压力 (MPa)	与介质接触材料
0.035~0.17	0.015~0.03	3.5	20 钢 丁腈橡胶 或 1Cr18Ni9Ti 氟橡胶
0.1~0.5	0.035~0.07	60	
0.35~1	0.07~0.14	60	
1~4.5	0.27~0.4	60	
3.5~12	0.8~1.4	60	
7~24	1.9~3	60	
17~42	3.6~5	60	

□ 设定值的调整

例：选用 7~24MPa 范围的控制器，要求将压力下降至 15MPa（下切换值）发出触点信号，其操作步骤如下：
将产品旋入压力校验台的螺纹口中，按实际工作压力对产品施加 2 分钟的压力后，方可进行设定。

- 将万用表接到输出插座上
- 旋下控制器顶上的螺钉
- 将压力加至 15MPa，此值可从标准压力计中读出；
- 用 3mm 内六角螺钉扳手，顺时针旋动设定值调节
- 螺内六角槽，使设定值由小变大，直至开关触点在 15MPa 处切换
- 调节压验台压力在 15MPa 上下来回变化，检验压力下降时是否是 15MPa，此值即为要设定的下切换值。其对应上切换值在 16.9~18MPa 之间。



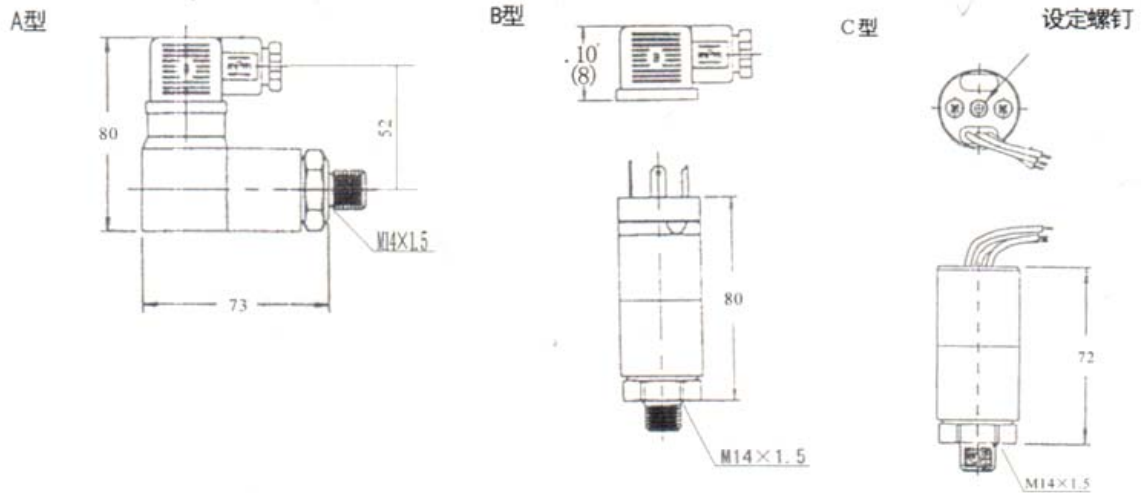


□外形安装及尺寸

单位: mm

□ 外形及安装尺寸

单位: mm



□选用和调整

- 1、 选用控制器, 最好使预定的设置值位于控制器设定值调节范围的中间部分。一般为调节范围的 20%—80%。
- 2、 控制器若要安装在室外时, 应给予足够的防护, 以免受环境温度的剧烈变化, 阳光直接辐射, 腐蚀性气体或水的渗入。
- 3、 通断电流不能大于触点容量。
- 4、 安装或拆卸控制器时要特别注意: 安装接头不能和壳体发生相对转动。