



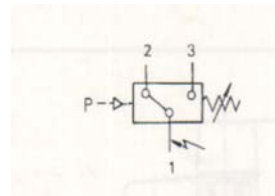
D505/8D 压力控制器

控制器采用无泄漏活塞式的传感器。可用于含油雾压缩空气等中性气体和液压油，水油乳蚀液及对压力传感器材料无腐蚀作用的良好润滑性能的液体介质。控制器的设定值可调，调节范围0.5~25MPa。



□主要技术性能

- 工作精度: 1×10^{-3} m²/s
- 开关元件: 微动开关
- 外壳防护等级: IP54 (符合DIN40050, 与GB4208中IP54相当)
- 环境温度: -5~50℃ (带槽密封圈)
-30~50℃ (GLYdring密封圈)
- 介质温度: 0~90℃
- 抗振性能: Max: 100m/s²
- 重复性误差: ≤2.5%
- 触点容量: AC 220V 6A(阻性)
- 安装位置: 压力接口垂直向下 (允许倾斜15°)
(若有特殊需要, 可参见我厂编制的应用手册介绍)



单刀双掷微动开关作用过程:
接线端: 1-3
压力上升至上切换值时接通
接线端: 1-2
压力上升至上切换值时断开

□特点

结构小型且抗震性能特别好

□规格

- 切换差不可调

设定值 调节范围 MPa	切换差不大于		最大允许 压力*) MPa	开关 切换 次数/ 分	压力传感器材料			压力接 口类型 **)	接口 内螺纹	重量kg	外形 尺寸 图号	订货目录编 号
	设定值范 围下限MPa	设定值范 围上限MPa			外壳	密封圈	活塞					
用带塑料保护盖的内六角螺钉调节设定值:												
0.5~7	0.7	1.2	25	20	铝	丁腈橡 胶	不锈钢 1Cr18Ni 9Ti	I	G1/4"	0.4	01	0821051
0.5~7	0.7	1	25					I	G1/4"	0.4	01	0821077**)
0.5~72	0.7	1.2	25					P	-	0.4	02	0821151
1~16	0.9	1.8	25					I	G1/4"	0.4	01	0821050
1~16	0.9	1.8	25					P	-	0.4	02	0821150
5~25	1.2	1.6	34					I	G1/4"	0.4	01	0821097**)
5~25	1.2	1.6	34					P	-	0.4	02	0821172**)
用带刻度旋钮调节设定值:												
0.5~7	0.7	1.2	25	20	铝	丁腈橡 胶	不锈钢 1Cr18Ni 9Ti	I	G1/4"	0.45	03	0821061
0.5~7	0.7	1	25					I	G1/4"	0.45	03	0821078**)
1~16	0.9	1.8	25					I	G1/4"	0.45	03	0821060
1~16	0.9	1.8	25					I	G1/4"	0.45	03	0821091

注:*)在实际工作中, 即使很短暂的压力峰值也不允许超过此值。

***)为GLYdring 密封圈规格。

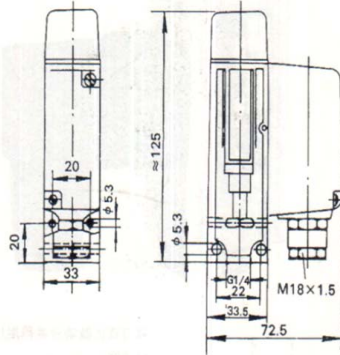
****)I-接口为内螺纹 P-接口为法兰



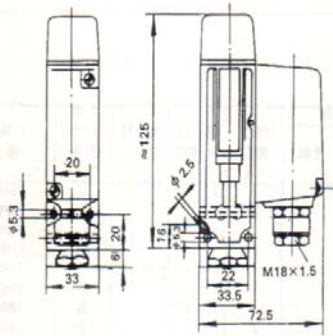
- 设定值的调整 (同D500/8D)
- 附件 (同D500/8D)
- 选用和安装 (同D500/8D)

外形及安装尺寸

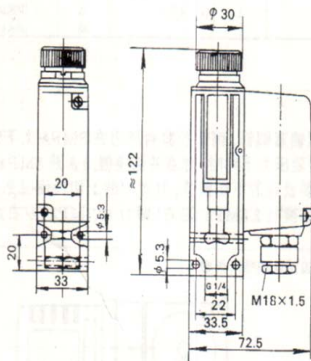
01



02

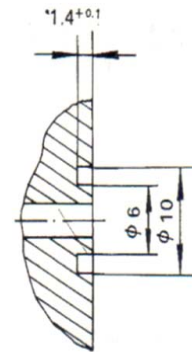


03



单位: mm

用于法兰式压力接口的O型密封圈槽



O型密封尺寸: $\phi 6.07 \times 1.78$

定货目录编号: 07011250