



## D505/7D、D5057DK (Ex) 压力控制器 (防爆型)

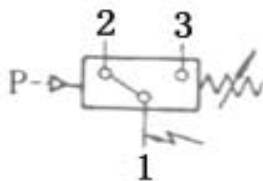
控制器采用膜片活塞式传感器, 可用于空气、蒸汽及其他对压力传感器材料无腐蚀作用的含油雾气体和液压油, 水油乳液及润滑性能良好的中性液体介质。控制器的设定值可调, 调节范围 0.3~23 MPa。使用过程中不会出现泄露的现象。



上海远仪控制器厂有限公司

Tel: (021)56325599 56983311 69927271

Fax: 69927273 http://www.shyuanyi.com



单刀双掷微动开关作用过程:

接线端 1-2 在初始状态时为闭合;

压力上升至上切换值时接线端 1-3 接通;

压力下降至下切换值时接线端 1-3 断开,

接线端 1-2 接通, 返回初始状态。

### □ 主要技术性能

	普通型	防爆型
工作精度	$<1 \times 10^{-3} \text{ m}^2/\text{s}$	$<1 \times 10^{-3} \text{ m}^2/\text{s}$
开关元件	微动开关	微动开关
防爆等级	—	Exed II CT5 合格证编号2073002X
外壳防护等级	IP65 (符合 DIN40050, 与 GB4208 中 IP65 相当)	IP54 (符合 DIN40050, 与 GB4208 中 IP54 相当)
环境温度	-40°C~+50°C	-40°C~+50°C
介质温度	0~120°C	0~120°C
安装位置		压力接口垂直向下
抗震性能	D505/7D: $40 \text{ m/s}^2$ D505/7DK: $20 \text{ m/s}^2$	Max: $20 \text{ m/s}^2$
重复性误差	$\leq 1\%$	$\leq 1\%$
触点容量	AC220V 6A (阻性)	DC 250V 0.25A (阻性) 60Wmax DC 250V 5A (阻性) 1250VAmax

### □ 特点

特别适用于液压设备

### □ 规格

#### • 切换差不可调

型号	设定值调节范围 MPa	切换差不大于		最大允许压力 *MPa	开关切换次数/分	压力传感器材料		接口内螺纹	重量 kg	外形图号		订货目录编号	
		设定值范围下限 MPa	设定值范围上限 MPa			外壳	活塞			普通型	防爆型	普通型	防爆型
D505/7D	0.3~4	0.5	0.9	30	20	不锈钢	不锈钢	G1/4"	0.8	01	02	0816500	0856580
		0.6	1.3	30								0816600	0856680
	0.5~6.3	0.6	1.6	30						01	02	0816700	0856780
		0.7	1.9	30								0816800	0856880
	1~23	1	2.5	30						01	02	0816900	0856980
		2	4	60								0817000	0857080



• 切换差可调

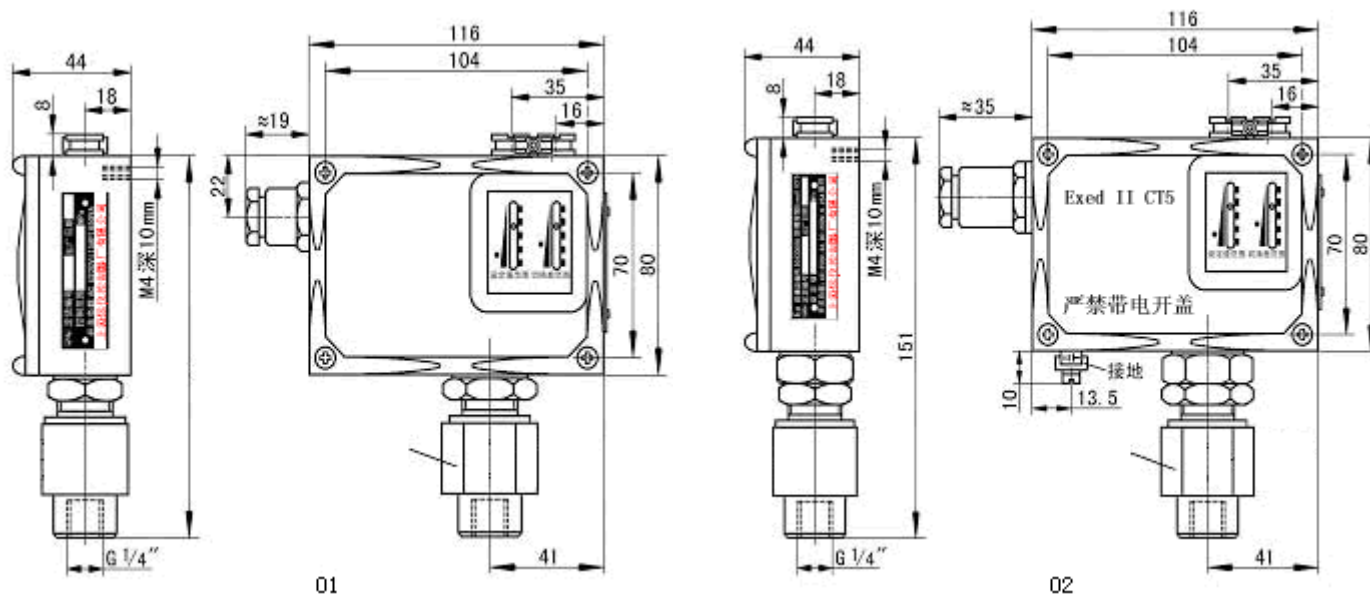
型号	设定值调节范围 MPa	切换差不大于		最大允许压力 *MPa	开关切换次数/分	压力传感器材料		接口内螺纹	重量 kg	外形图号		订货目录编号	
		设定值范围下限 MPa	设定值范围上限 MPa			外壳	活塞			普通型	防爆型	普通型	防爆型
D505/7D	0.3~4 0.5~6.3	0.8~2.5	1.3~2.5	30	20	不锈钢	不锈钢	G1/4"	0.95	01	02	0806500	0846580
		1~4	1.6~4	30				0806600				0846680	
	0.5~10 0.5~16	1.1~8	1.6~8	30				G1/4"	0.95	01	02	0806700	0846780
		1.3~12	2.2~12	30				0806800				0846880	
	1~23 1~40	1.4~12	2.8~12	30				G1/4"	0.95	01	02	0806900	0846980
		2~24	3~24	60				0807000				0847080	

• 切换差不可调（小切换差）无防爆型

型号	设定值调节范围 MPa	切换差不大于		最大允许压力 *MPa	开关切换次数/分	压力传感器材料		接口内螺纹	重量 kg	外形尺寸图号	订货目录编号
		设定值范围下限 MPa	设定值范围上限 MPa			外壳	活塞				
D505/7DK	0.3~4 0.5~6.3	0.3	0.8	30	20	不锈钢	不锈钢	G1/4"	0.9	01	0817207
		0.4	1.2	30				G1/4"			0817307
	0.5~10 0.5~16	0.4	1.4	30				G1/4"	0.9	01	0817407
		0.5	1.6	30				G1/4"			0817507
	1~25 1~40	0.5	1.2	30				G1/4"	0.9	01	0817607
		0.8	1.8	60				G1/4"			0817707

注：1 在实际工作中，即使短暂的压力峰值也不能超过此值。

□ 外形及安装单位：mm



□ 设定值的调整（详见压力控制器设定值的调整）

1、不可调切换差的控制器设定值调整步骤，举例说明如下：

**【例 1】**：选用订货号为 0816700 的控制器，要求将压力上升至 5MPa（上切换值）发出触点信号，起具体步骤参见 1.1~1.5（如图一所示）：



1.1 松开锁紧器，将产品旋入压力校验台的螺纹接口上，注意必须用板手夹持传感器的平面部分，绝对防止开关壳体与传感器发生相对转动。

1.2 打开盖板，将电缆穿过电缆接口接入端子板中，电缆另一头接上万用表。

1.3 将压力加 5MPa，此值可从标准压力计中读出。

1.4 顺时针旋动设定值调节螺杆，使设定值由大变小，直至开关触点在 5MPa 处切换。

1.5 旋紧锁紧器，调节压力校验台的压力，使压力在 5MPa 上下来回变化，检验压力上升时，触点的切换值是否是 5MPa，此值即为要设定的上切换值。其对应的下切换值应是 5MPa 减去切换差 0.6MPa（左右），即为 4.4MPa（左右）。

**【例 2】：**选用订货号为 0816800 的控制器，要求将压力下降至 8MPa（下切换值）发出触点信号，起具体步骤参见 1.6~1.10：

1.6 同 1.1。

1.7 同 1.2。

1.8 将压力加至 8MPa，此值可从标准压力计中读出。

1.9 逆时针旋动设定值调节螺杆，使设定值由小变大，直至开关触点在 8MPa 时切换。

1.10 旋紧锁紧器，调节压力校验台的压力，使压力在 8MPa 上下来回变化，检验压力下降时触点的切换值是否是 0.8MPa，此值即为要设定的下切换值。其对应的上切换值应是 8MPa 加上切换差 0.9MPa（左右），即为 8.9MPa（左右）。

## 2、可调切换差的控制器设定值调整步骤，举例说明如下：

**【例 3】：**选用订货号为 0806700 的控制器，要求将压力上升至 8MPa 发出触点信号，压力下降至 5MPa 时触点返回（如图二所示）：

2.1 同 1.1。

2.2 同 1.2

2.3 将压力加至 5MPa，此值可从标准压力计中读出。

2.4 先调下切换值，逆时针旋动设定值调节螺杆，直至开关触点在 5MPa 处切换。

2.5 再逆时针旋动切换差调节螺杆，使切换差从最小开始增大，直至压力上升至 8MPa 触点动作。

2.6 旋紧锁紧器，调节压力值在 5~8MPa 范围内来回变化，检验压力上升时，触点的切换值是否是 8MPa，此值即为要设定的上切换值，检验压力下降时，触点的切换值是否是 5MPa，此值即为要设定的下切换值。

