



D518/7D 压力控制器

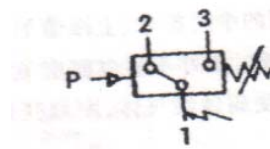
控制器采用法兰膜片式传感器，可用于腐蚀性或粘性流体介质以及含有粉尘物或易结晶进物的介质，设定值可调，调节范围0.02~0.6MPa。

□主要技术性能

- 开关元件：微动开关
- 外壳防护等级：IP65
- 环境温度：-10℃~+55℃
- 介质温度：0~+120℃
- 安装位置：压力接口垂直向下（允许倾斜15°）
- 抗振性能：10m/s²
- 重复性误差：≤1.5%
- 触点容量：AC 220V 6A 阻性负载



上海远仪控制器厂有限公司
Tel: (021)56325599 56983311 69927271
Fax:69927273 <http://www.shyuanyi.com>



单刀双掷微动开关作用过程
接线端1-3：
差压上升至上切换值时接通
接线端1-2：
差压上升至上切换值时断开

□ 特点

可用于腐蚀性或粘性流体介质以及含有粉尘物或易结晶物的介质。

□ 规格

● 切换差不可调

设定值 调节范围 MPa	切换差		最大允许 压力*)MPa	开关切换 次数次/分	压力传感器材料		法兰接口尺 寸D1 (mm)	重量kg	外形尺寸图 号	定货目录编号												
	设定值范围 下限MPa	设定值范围 上限MPa			外壳	膜片																
0.02~0.1	0.02	0.03	1.2	10	1Cr18Ni9Ti 不锈钢	316L不锈钢	Φ120	1.7	01	0813321												
							Φ140															
							Φ150															
0.02~0.16	0.02	0.03					1.2			10	1Cr18Ni9Ti 不锈钢	316L不锈钢	Φ120	1.7	01	0813421						
													Φ140									
													Φ150									
0.05~0.25	0.02	0.035											1.2			10	1Cr18Ni9Ti 不锈钢	316L不锈钢	Φ120	1.7	01	0813521
																			Φ140			
																			Φ150			
0.05~0.4	0.02	0.04																	1.2			10
			Φ140																			
			Φ150																			
0.05~0.6	0.035	0.055	1.2	10	1Cr18Ni9Ti 不锈钢	316L不锈钢		Φ120	1.7													
							Φ140															
							Φ150															



● 切换差可调

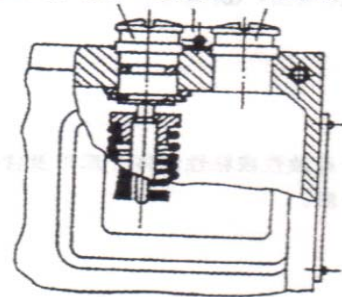
设定值 调节范围 MPa	切换差		最大允许 压力*)MPa	开关切换 次数/分	压力传感器材料		法兰接口尺 寸D1 (mm)	重量kg	外形尺寸 图号	定货目录编号	
	设定值范围下 限MPa	设定值范围上 限MPa			外壳	膜片					
0.02...0.1	0.06...0.08	0.07...0.08	1.2	10	1Cr18Ni9Ti 不锈钢	316L不锈钢	φ120	1.75	02	0803321	
0.02...0.16	0.065...0.14	0.075...0.14					φ140				0803421
							φ150				
0.05...0.25	0.07...0.18	0.09...0.18					φ120			0803521	
							φ140				
0.05...0.4	0.07...0.3	0.1...0.3					φ150			0803621	
							φ120				
0.05...0.6	0.08...0.45	0.12...0.45					φ140			0803721	
							φ150				
							φ120				

注：*) 在实际工作中，二个压力口介质的短暂峰值也不能超过此

□ 控制器的选用和安装说明

- 使用时设定值最好位于控制器可调范围的中间部分。(上限值的20%~80%)。
- 通断电流不能大于额定值(当触点动作频繁时最好不超过额定值的60%)
- 安装在室外时，应给予足够的防护，以免受环境温度的剧烈变化，阳光直接辐射，腐蚀性气体或水的渗入。
- 安装电缆时，应将电缆引入出的压紧螺母拧紧，以免电缆松动，并防止水和灰尘的渗入。
- 电缆导线插入端子板内部足够深，并旋进端子板紧固螺钉。
- 控制器开关部件盖板打开前，应先切断电源。
- 开关躯壳内的接地要可靠。

设定值调节螺杆 锁紧器 密封头



图一

不可调切换差控制器调整示意图

□ 设定值的调整

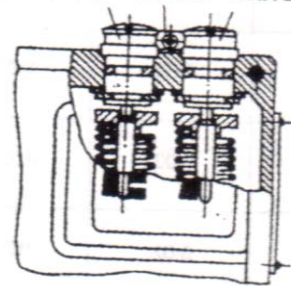
不可调切换差的控制器设定值调整步骤。举例说明如下：

[例一]：选用0.05...0.4MPa规格的控制器，要求将压力上升至0.2MPa(上切换值)发出触点信号，其操作步骤如下：(如图一所示)

- 松开锁紧器，将产品固定在压力校验台上(法兰连接)，注意必须绝对防止开关壳体与传感器发生相对转动。
- 打开盖板，将电缆穿过电缆接口接入端子板中，电缆另一头接上万用表。
- 将压力加至0.2MPa，此值可以从标准压力计中读出。
- 顺时针旋转设定值调节螺杆，使设定值由大变小，直至开关触点在0.2MPa除切换。
- 旋紧锁紧器，调节压力校验台的压力，使压力在0.2MPa上下来回变化，检验压力上升时，触点切换值是否是0.2MPa，此值即为要设定的上切换值，其对应的下切换值应是0.2MPa减切换差0.04MPa(左右)，即为0.16MPa(左右)。

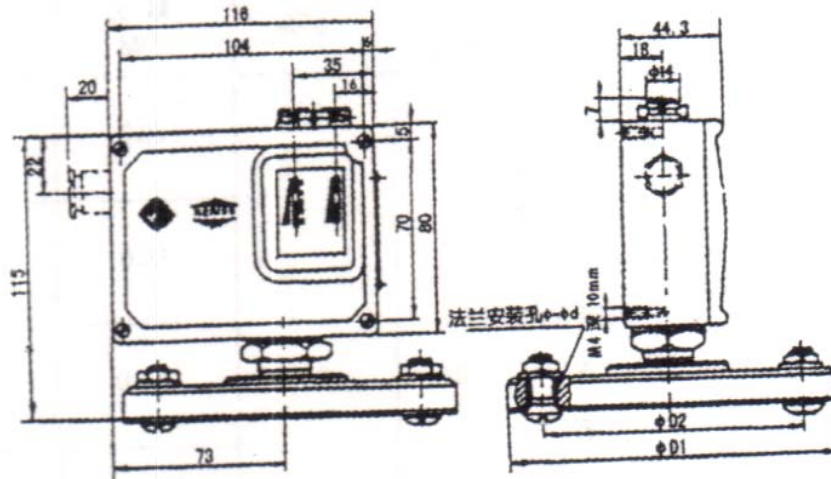
[例二]：选用0.05...0.6MPa规格的控制器，要求将压力下降至0.3MPa(下切换值)发出触点信号，其操作步骤如下：

设定值调节螺杆 锁紧器 切换差调节螺杆



图二

可调切换差控制器调整示意图



注：安装（或拆卸）控制器时要特别注意：
绝对防止传感器（法兰盘）与开关壳体发生相对转动。
若用户对法兰尺寸有特定要求，可协商定制。

150	125±0.20	16
140	110±0.20	14
120	90±0.175	14
D ₁	D ₂	d